

Serveringsvagnar

Kombivagn dubbel - 3 hyllor för tallrikar - 4 hyllor för diskorgar

Produkt # _____

Modell # _____

Namn # _____

SIS # _____

AIA # _____



361296 (SPPS08)

Kombivagn dubbel - 3 hyllor
för tallrikar - 4 hyllor för
diskorgar

Kort specifikation

Pos.

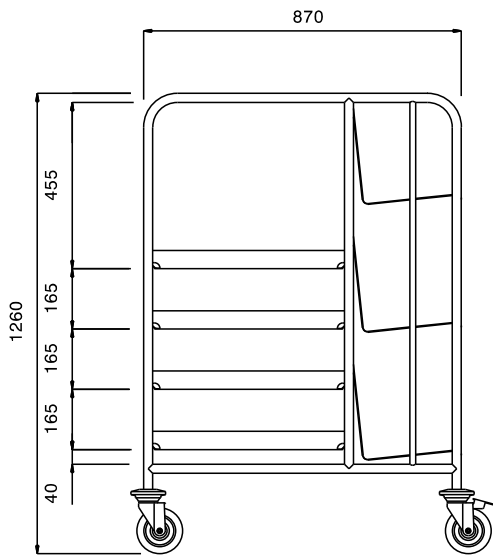
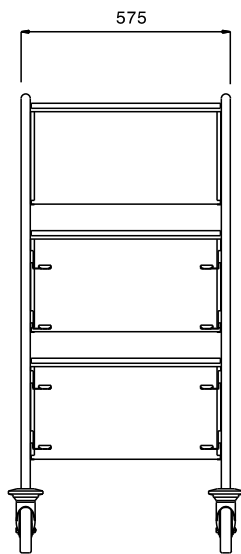
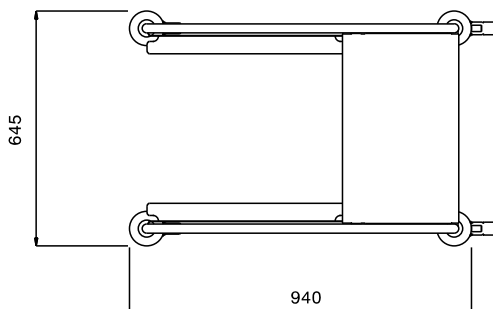
Constructed in 304 AISI stainless steel. Framework in mm25 tubing, completely welded. Seamless base, upper and back shelves with upturned edges, welded to the framework. One side has three inclined shelves to accommodate stacked plates; the other side has L-shaped runners to accommodate n. 4 dishwashing baskets mm500x500. The handles are an extension of the load-bearing frame. N. 4 swivelling castors, two with brakes, mm125 in diameter, fitted with plastic bumpers.

Huvudfunktioner

- 4 svängbara hjul med 125 mm diameter (varav 2 med broms) och stötfångare i plast.
- Ram i 25 mm rör, helsvetsad.
- Utrustad med L-formade skenor.
- Nedre, övre och bakre hyllor utan skarvar, med uppåtvända kanter som är svetsade i ramen.
- Plats för 4 diskorgar 500x500 mm.
- En sida har tre lutande hyllor med plats för staplade tallrikar.

Konstruktion

- Helt i rostfritt stål (304 AISI).

Front**Sida****Topp****Viktig information**

Yttermått, bredd	645 mm
361296 (SPPS08)	
Yttermått, djup	940 mm
Yttermått, höjd	1260 mm
Nettovikt:	22 kg